

SERIE 9 BLINDADO

Alta seguridad a su alcance

Desarrollado para puertas blindadas con cerrojos multipunto. Facilitamos el acceso a puertas pesadas con cierres robustos.

Características técnicas

Resistencia de cierre (presión máxima) 4.000 N

Durabilidad garantizada (ciclos sin precarga) 200.000

Durabilidad garantizada (ciclos con precarga de 120N en AC) 200.000

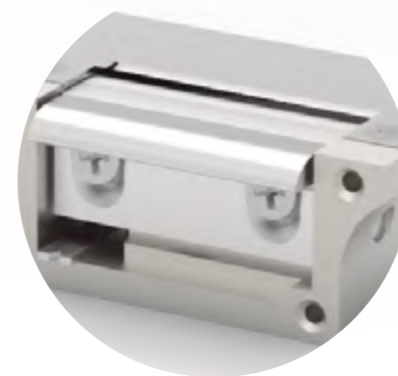
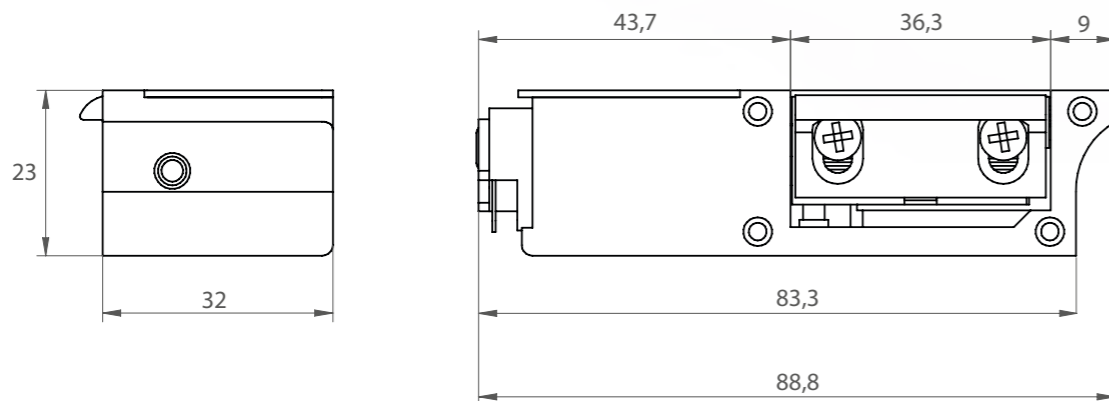
Temperatura -25 °C a +70 °C

Conformidad con la directiva: 2014/30/UE
2011/65/UE

Certificado según Norma EN 14846

Estándar: X 3 0 0 L 0 0 0

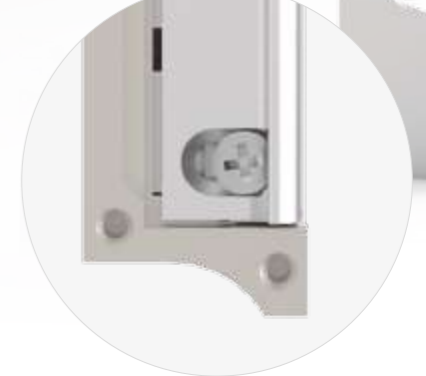
Inverso: C 3 0 0 L 0 0 0



PEQUEÑO Y RESISTENTE
El tamaño del pestillo ha sido reducido para hacerlo más adaptable y ganar resistencia.



NUEVO SISTEMA AUTOMÁTICO
(Antes prácticamente invisible) El sistema automático ha sido incorporado también en el exterior del mecanismo para ofrecer nuevas funcionalidades.



DISEÑADO PARA CIERRES MULTIPUNTO
El final de la caja está curvado para que la separación entre el cerradero y el primer pestillo sea solo de 5 mm.

NUEVAS REFERENCIAS CON UN EJEMPLO:

Modelo	Función	Bobina	Pestillo	Tapa
9R	0	L	(P)	0

REFERENCIAS Y CARACTERÍSTICAS

Funciones

9 DIN R

9 DIN L

0. Estándar



9R0L(P)0
9R0M(P)0
9R0N(P)0
9R0P(P)0

9L0L(P)0
9L0M(P)0
9L0N(P)0
9L0P(P)0

2. Automático



9R2L(P)0
9R2M(P)0
9R2N(P)0
9R2P(P)0

9L2L(P)0
9L2M(P)0
9L2N(P)0
9L2P(P)0

3. Automático con palanca de desbloqueo



9R3L(P)0
9R3M(P)0
9R3N(P)0
9R3P(P)0

9L3L(P)0
9L3M(P)0
9L3N(P)0
9L3P(P)0

4. Inverso



9R4M(P)0
9R4N(P)0
9R4P(P)0

9L4M(P)0
9L4N(P)0
9L4P(P)0

A. Automático interno



9RAL(P)0
9RAP(P)0

9LAL(P)0
9LAP(P)0

B. Automático interno con palanca de desbloqueo



9RBL(P)0
9RBP(P)0

9LBL(P)0
9LBP(P)0

Bobinas

Características eléctricas

	L	M	N	P
Información eléctrica	8-14 V AC	12 V DC	24 V DC	12 V DC
Funcionamiento continuo	-	Sí	Sí	Sí
Tensión nominal	12 V AC	12 V DC	24 V DC	12 V DC
Protector de sobretensión	-	Sí	Sí	Sí
Resistencia nominal	20 Ω	70 Ω	240 Ω	54 Ω
Consumo de corriente en AC	480 mA	-	-	-
Consumo de corriente en DC (estabilizado)	-	170 mA	100 mA	230 mA
Precarga máxima en AC	120 N	-	-	-
Precarga máxima del pestillo en DC (estabilizado)	-	10 N	10 N	10 N

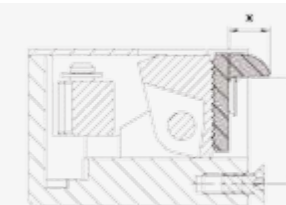


Importante
Instalar el cerradero eléctrico de forma que la bobina quede situada en la parte superior.

Crear una referencia es más fácil

Recuerde sustituir la (P) que corresponde al Pestillo por el número deseado. Por ejemplo:

9R0L(P)0 pasaría a ser 9R0L21 si elegimos el Pestillo 2.



Dimensión X
Profundidad de pestillo

Dimensión Y
Ajuste de pestillo de mínimo a máximo

Pestillo (P)

1

Pestillo ajustable de zamak
Compatible con todas las funciones. Funciones 2 / 3 con agujero.
X= 6 mm

2

Pestillo ajustable de zamak
Compatible con todas las funciones. Funciones 2 / 3 con agujero.
X= 9,3 mm

Tapa



0 Inox