

SERIE 3 ¡EVOLUCIÓN!

Un paso al futuro

Con más características que su predecesor, la nueva Serie 3 ha sido rediseñada para integrar todos sus elementos en un modelo más compacto y pequeño.

Totalmente simétrico, ahora incorpora un nuevo sistema configurable que permite un voltaje dual.

3



3D

3

Desbloqueo Instantáneo

Olvidémonos del DIN

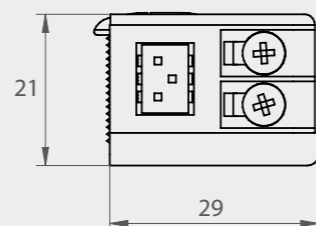
Nuestros ingenieros han re-imaginado el cerradero eléctrico para convertirlo en reversible. Gracias a su construcción simétrica y caja de menor tamaño, hemos sido capaces de crear un producto adecuado para cualquier puerta. Un brillante sistema de palancas internas proporciona una experiencia de desbloqueo duradera y segura para puertas en espacios públicos.

DISEÑO
SIMÉTRICO



Características técnicas

Resistencia de cierre (presión máxima)	3.500 N
Fuerza dinámica de cierre (impacto de la puerta)	4.400 N
Durabilidad garantizada <input type="checkbox"/> (ciclos sin precarga)	200.000
Durabilidad garantizada <input checked="" type="checkbox"/> (ciclos con precarga de 120N en AC)	200.000
Temperatura	- 25 °C a + 70 °C
Conformidad con la directiva:	2014/30/UE 2011/65/UE
Certificado según Norma EN 14846	
Estándar:	3 X 2 0 0 L 0 0 0
Inverso:	3 C 2 0 0 L 0 0 0



PROTECCIÓN ELECTRÓNICA:

Nuestro objetivo es garantizar la larga vida de nuestros cerraderos. Nuestras bobinas DC 100% ED van equipadas con una protección electrónica para evitar sobrecargas eléctricas.



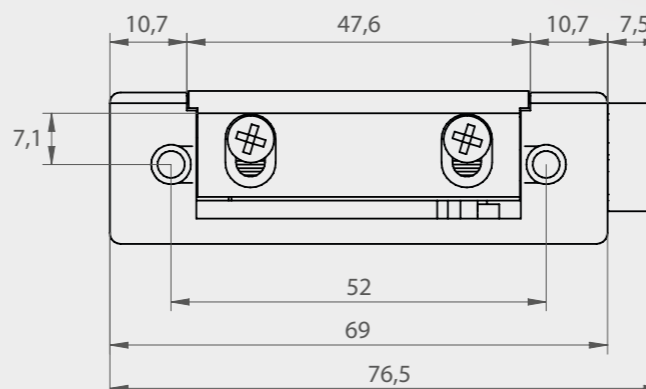
REVERSIBLE: DESPÍDASE DE LA NORMA DIN 107

Fiabilidad asegurada con el innovador posicionamiento de la bobina. El mecanismo interno es más preciso y permite trabajar en cualquier tipo de puertas, independientemente de si se abren a la izquierda o a la derecha.



INGENIOSO SISTEMA AUTOMÁTICO

Hemos unificado el pestillo con el interruptor automático. El nuevo conjunto se moverá al mismo tiempo, eliminando agujeros y ofreciendo un mejor contacto con el cerrojo de la puerta.



3D

Rendimiento Dual

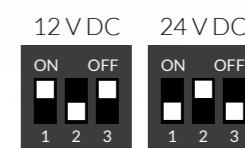
Doble función. ¡El doble de bueno!

El objetivo estaba claro: reducir costes de almacenamiento y ahorrar en los desplazamientos durante la instalación.

El modelo más versátil de la Serie 3 por su función dual 12/24V DC.

Incluye un selector de pines para configurar el voltaje deseado.

VOLTAJE
DUAL



VOLTAJE DUAL
Ajuste eléctrico dependiendo de la posición de los pines.

NUEVAS REFERENCIAS CON UN EJEMPLO:

Modelo	Función	Bobina	Pestillo	Tapa
3	0	B	(P)	(T)

REFERENCIAS Y CARACTERÍSTICAS

Funciones

3

3D

0. Estándar



30B(P)(T)
30D(P)(T)
30E(P)(T)
30F(P)(T)
30S(P)(T)



3D0W(P)(T)

1. Estándar con palanca de desbloqueo



31B(P)(T)
31D(P)(T)
31E(P)(T)
31F(P)(T)
31S(P)(T)



3D1W(P)(T)

2. Automático



32B(P)(T)
32D(P)(T)
32E(P)(T)
32S(P)(T)

3. Automático con palanca de desbloqueo



33B(P)(T)
33D(P)(T)
33E(P)(T)
33S(P)(T)

4. Inverso



34E(P)(T)
34F(P)(T)



3D4W(P)(T)

A. Automático interno



3AB(P)(T)
3AD(P)(T)
3AS(P)(T)

B. Automático interno con palanca de desbloqueo



3BB(P)(T)
3BD(P)(T)
3BS(P)(T)

Bobinas

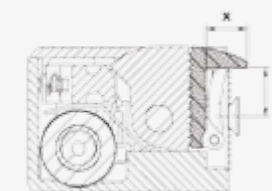
Características eléctricas

	B	D	E	F	S	W
Información eléctrica	6-14 V AC	24 V AC	12 V DC	24 V DC	8 V DC	12/24 V DC
Funcionamiento continuo	-	-	Sí	Sí	Sí	Sí
Tensión nominal	12 V AC	24 V AC	12 V DC	24 V DC	8 V DC	12/24 V DC
Protector de sobretensión	-	-	Sí	Sí	Sí	Sí
Resistencia nominal	8.5 Ω	50 Ω	50 Ω	185 Ω	25 Ω	35/140 Ω
Consumo de corriente en AC	1.500 mA	500 mA	-	-	-	-
Consumo de corriente en DC (estabilizado)	-	-	250 mA	130 mA	340 mA	350 mA (12V) 180 mA (24V)
Precarga máxima del pestillo en AC	120 N	120 N	-	-	-	-
Precarga máxima del pestillo en DC (estabilizado)	-	-	10 N	10 N	10 N	10 N

Crear una referencia es más fácil

Recuerde sustituir la (P) y la (T) que corresponden al Pestillo y la Tapa del producto por el número deseado. Por ejemplo:

30B(P)(T) pasaría a ser **30B11** si elegimos el Pestillo 1 y la Tapa 1



Dimensión X
Profundidad de pestillo

Dimensión Y
Ajuste de pestillo de mínimo a máximo

Pestillo (P)

1



Pestillo ajustable de zamak
Compatible para las funciones 0 / 1 / 4 / A / B
X= 5,4 mm Y= 7,1 a 10,1 mm
(Con agujero para funciones 2 y 3)
X= 6,15 mm Y= 7,1 a 10,1 mm

2



Pestillo ajustable de zamak
Adecuado para las funciones 0 / 1 / 4 / A / B
X= 6,15 mm
Y= 7,1 a 10,1 mm

3



Pestillo ajustable de zamak
Compatible para las funciones 0 / 1 / 4 / A / B
X= 13,5 mm
Y= 7,1 a 10,1 mm

4



Pestillo fijo de zamak
Compatible para las funciones 0 / 1 / 4 / A / B
X= 8 mm
Y= 7,1

Tapa (T)

0

Nylon



1

Zamak

