

SERIE 2 EL ORIGINAL

Volviendo a nuestras raíces

Hemos estado manufacturando la Serie 2 desde 1989. Este emblemático producto es un clásico del sector y está disponible en un amplio abanico de modelos.



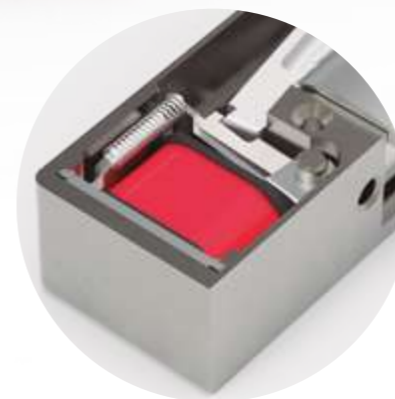
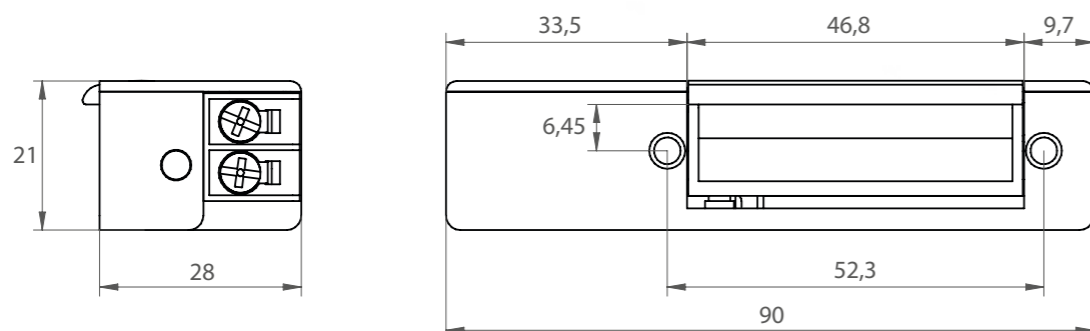
Características técnicas

Resistencia de cierre (presión máxima)	3.500 N
Fuerza dinámica de cierre (impacto de la puerta)	4.400 N
Durabilidad garantizada ☐ (ciclos sin precarga)	200.000
Durabilidad garantizada ☒ (ciclos con precarga de 120N en AC)	200.000
Temperatura	- 25 °C a + 70 °C
Conformidad con la directiva:	2014/30/UE 2011/65/UE

Certificado según Norma EN 14846

Estándar: 3 X 2 0 0 L 0 0 0

Inverso: 3 C 2 0 0 L 0 0 0



BOBINA EN FORMA DE T
La bobina se instala sin tornillos. Nuestro diseño en "T", impide movimientos o vibración dentro de la carcasa del cerradero.



¿POSITIVO O NEGATIVO?
La conexión no está polarizada. De esta manera, la instalación de nuestro cerradero eléctrico se vuelve mucho más fácil y segura: sólo hay que conectarlo al voltaje adecuado y listo.



MAYOR TAMAÑO DEL TERMINAL
El diseño curvado del exterior del terminal ha sido pensado para evitar cortocircuitos. Los cables internos están protegidos y posicionados adecuadamente para evitar cualquier daño.

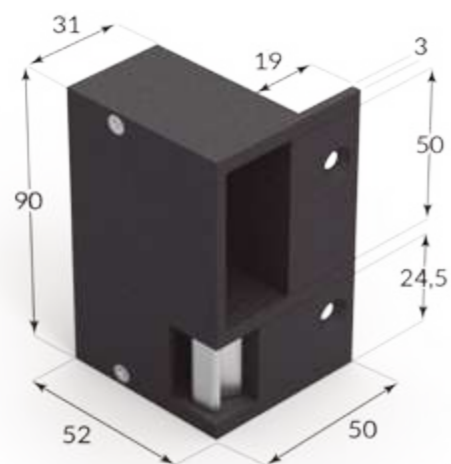
2S

Cerradero de sobreponer

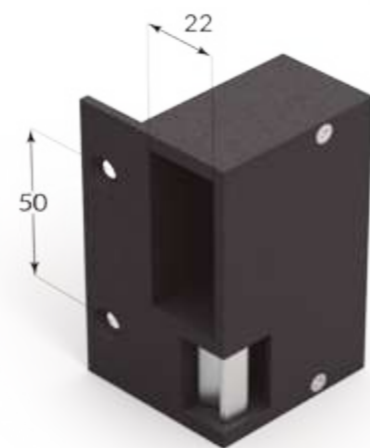
Los cerraderos de sobreponer están contruidos con una cavidad diseñada para albergar el cerrojo y facilitar el acceso automático.

Están disponibles para puertas DIN derecha o izquierda, tanto para cerraduras mecánicas horizontales (90 mm) como verticales (120 mm).

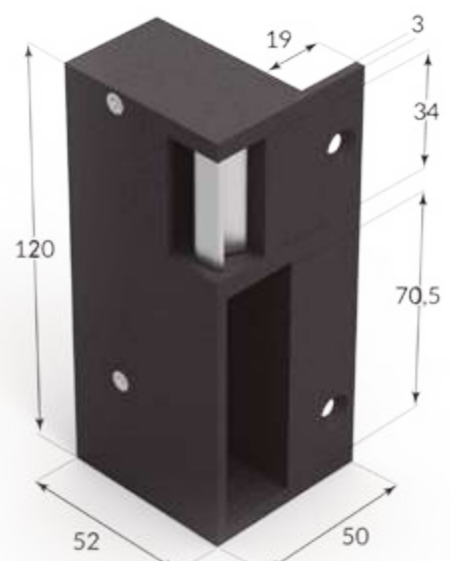
Con una amplia variedad de funciones y voltajes, estos cerraderos desbloquean rápidamente las puertas estándar con un bajo consumo de energía.



B09(Color)
DIN R



B10(Color)
DIN L

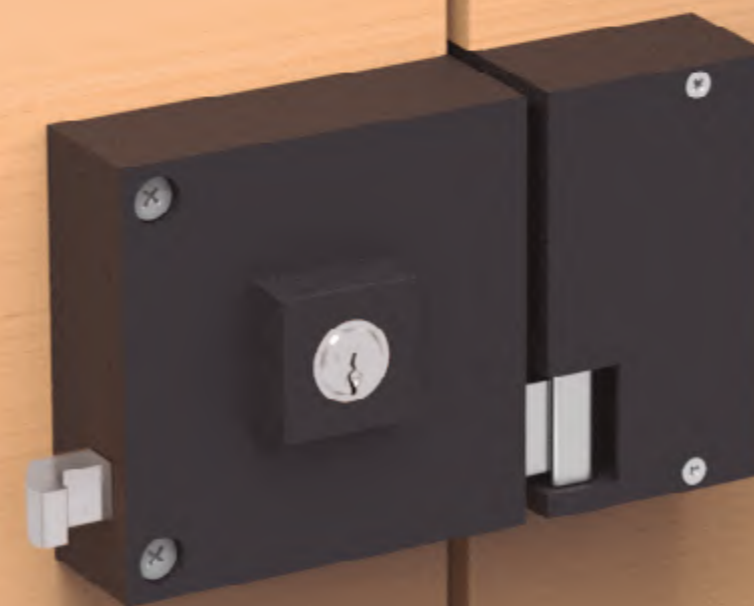
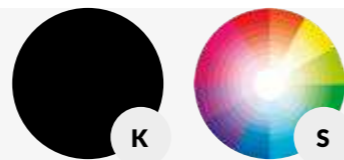


B11(Color)
DIN R



B12(Color)
DIN L

Colores disponibles
Recuerde añadir el color que desee
detrás de la referencia. Por ejemplo:
B10 en Negro sería **B10K**



NUEVAS REFERENCIAS CON UN EJEMPLO:

Modelo	Función	Bobina	Pestillo	Tapa
2L	0	B	(P)	(T)

REFERENCIAS Y CARACTERÍSTICAS Funciones



2 DIN L*

*Se puede montar DINR girando el cerradero 180°



2S DIN R

Recuerde elegir la Caja (Consulte la página 70)

B09(+ Color) / B11(+ Color)



2S DIN L

B10(+ Color) / B12(+ Color)

0. Estándar



2LOB(P)(T) **2SROB00**(Caja) **2SLOB00**(Caja)
2LOC(P)(T) **2SROC00**(Caja) **2SLOC00**(Caja)
2LOE(P)(T) **2SROE00**(Caja) **2SLOE00**(Caja)
2LOF(P)(T) **2SROF00**(Caja) **2SLOF00**(Caja)
2LOG(P)(T) **2SROG00**(Caja) **2SLOG00**(Caja)

1. Estándar con palanca de desbloqueo



2L1B(P)(T)
2L1C(P)(T)
2L1E(P)(T)
2L1F(P)(T)
2L1G(P)(T)

2. Automático



2L2B(P)(T)
2L2C(P)(T)
2L2G(P)(T)

3. Automático con palanca de desbloqueo



2L3B(P)(T)
2L3C(P)(T)
2L3G(P)(T)

4. Inverso



2L4E(P)(T) **2SR4E00**(Caja) **2SL4E00**(Caja)
2L4F(P)(T) **2SR4F00**(Caja) **2SL4F00**(Caja)

A. Automático interno



2LAB(P)(T) **2SRAB00**(Caja) **2SLAB00**(Caja)
2LAC(P)(T) **2SRAC00**(Caja) **2SLAC00**(Caja)
2LAG(P)(T) **2SRAG00**(Caja) **2SLAG00**(Caja)

B. Automático interno con palanca de desbloqueo



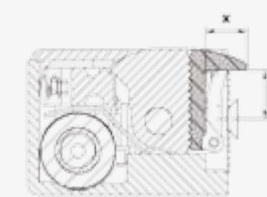
2LBB(P)(T)
2LBC(P)(T)
2LBG(P)(T)

Bobinas Características eléctricas

	B	C	E	F	G
Información eléctrica	6-14 V AC	12 V AC	12 V DC	24 V DC	15-24 V AC (60 Hz)
Funcionamiento continuo	-	-	Sí	Sí	-
Tensión nominal	12 V AC	12 V AC	12 V DC	24 V DC	15 V AC
Protector de sobretensión	-	-	-	-	-
Resistencia nominal	8 Ω	30 Ω	60 Ω	220 Ω	47 Ω
Consumo de corriente en AC	1.250 mA (12V)	400 mA	-	-	350 mA
Consumo de corriente en DC (estabilizado)	-	-	200 mA	120 mA	-
Precarga máxima del pestillo en AC	120 N	120 N	-	-	120 N
Precarga máxima del pestillo en DC (estabilizado)	-	-	10 N	10 N	-

Crear una referencia es más fácil

Recuerde sustituir la (P) y la (T) que corresponden al Pestillo y la Tapa del producto por el número deseado. Por ejemplo: **2LOB(P)(T)** pasaría a ser **2LOB11** si elegimos el Pestillo 1 y la Tapa 1.



Dimensión X
Profundidad de pestillo

Dimensión Y
Ajuste de pestillo de mínimo a máximo

Pestillo (P)

0					Pestillo fijo de zamak Adecuado para todas las funciones (Con agujero para funciones 2 y 3) X= 8,25 mm Y= 6,5 mm
1					Pestillo ajustable de zamak Adecuado para todas las funciones (Con agujero para funciones 2 y 3) X=7,75 mm Y= 6,5 to 9,7 mm
2					Pestillo ajustable de zamak Compatible para las funciones 0 / 1 / A / B / 4 X= 6,15 mm Y= 6,5 to 9,7 mm
3					Pestillo ajustable de zamak Compatible para las funciones 0 / 1 / A / B / 4 X=13,3 mm Y= 6,5 to 9,7 mm

Tapa (T)

0		Nylon
1		SST
2		SST